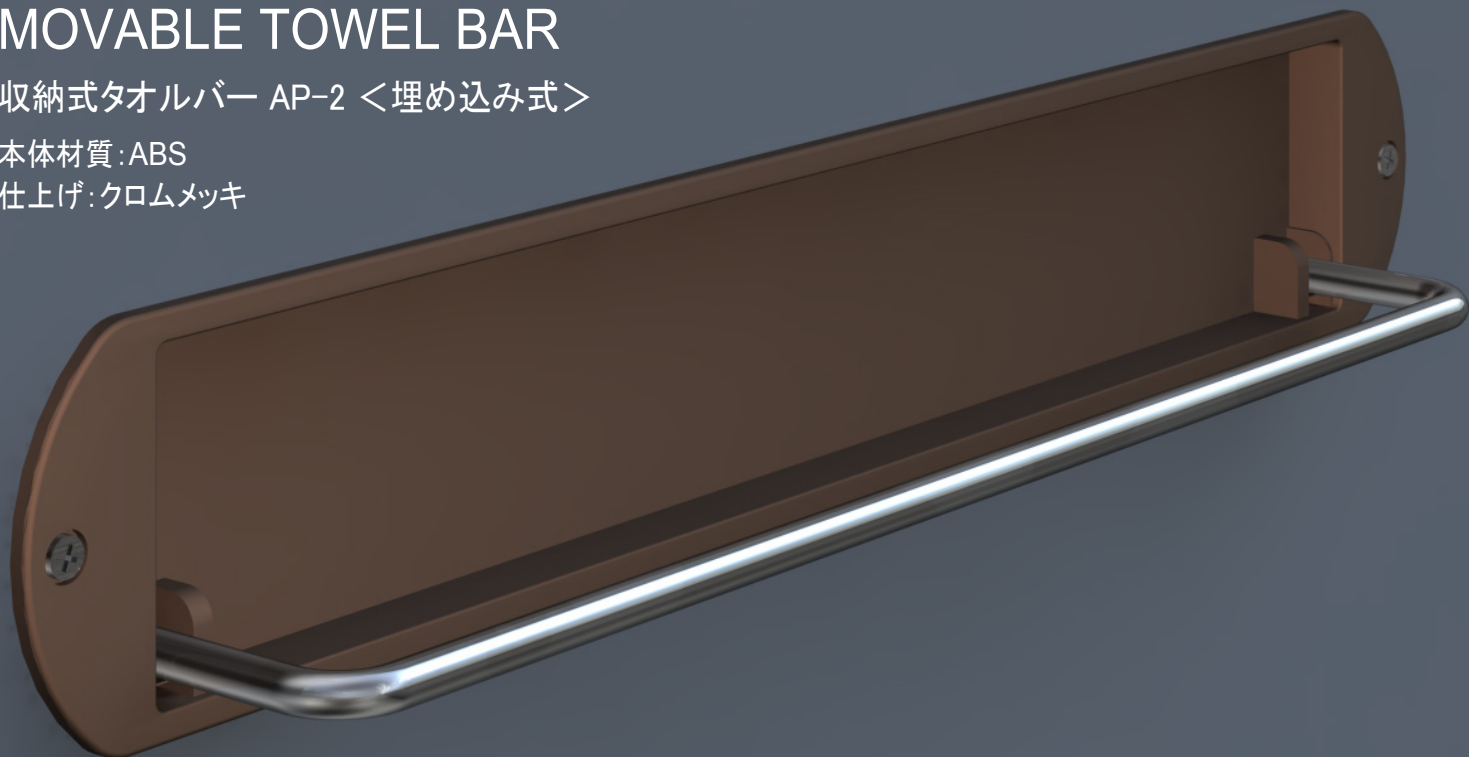


MOVABLE TOWEL BAR

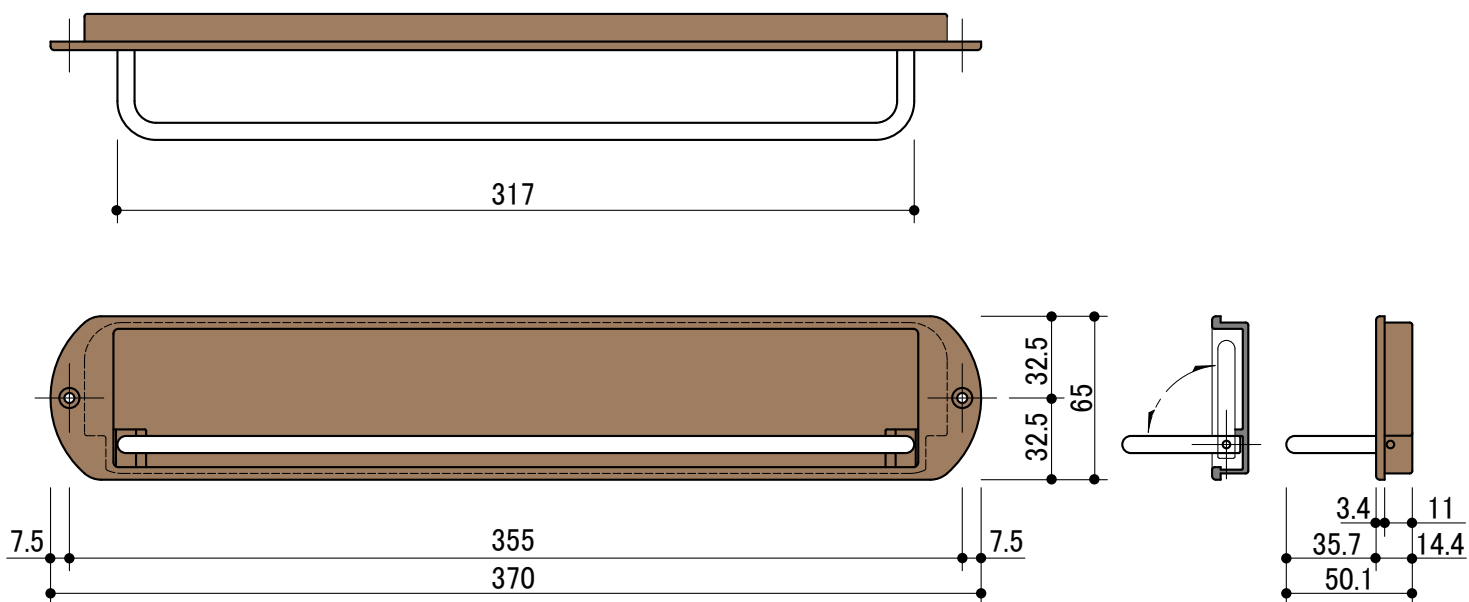
収納式タオルバー AP-2 <埋め込み式>

本体材質:ABS

仕上げ:クロムメッキ



寸法図



加工図

