

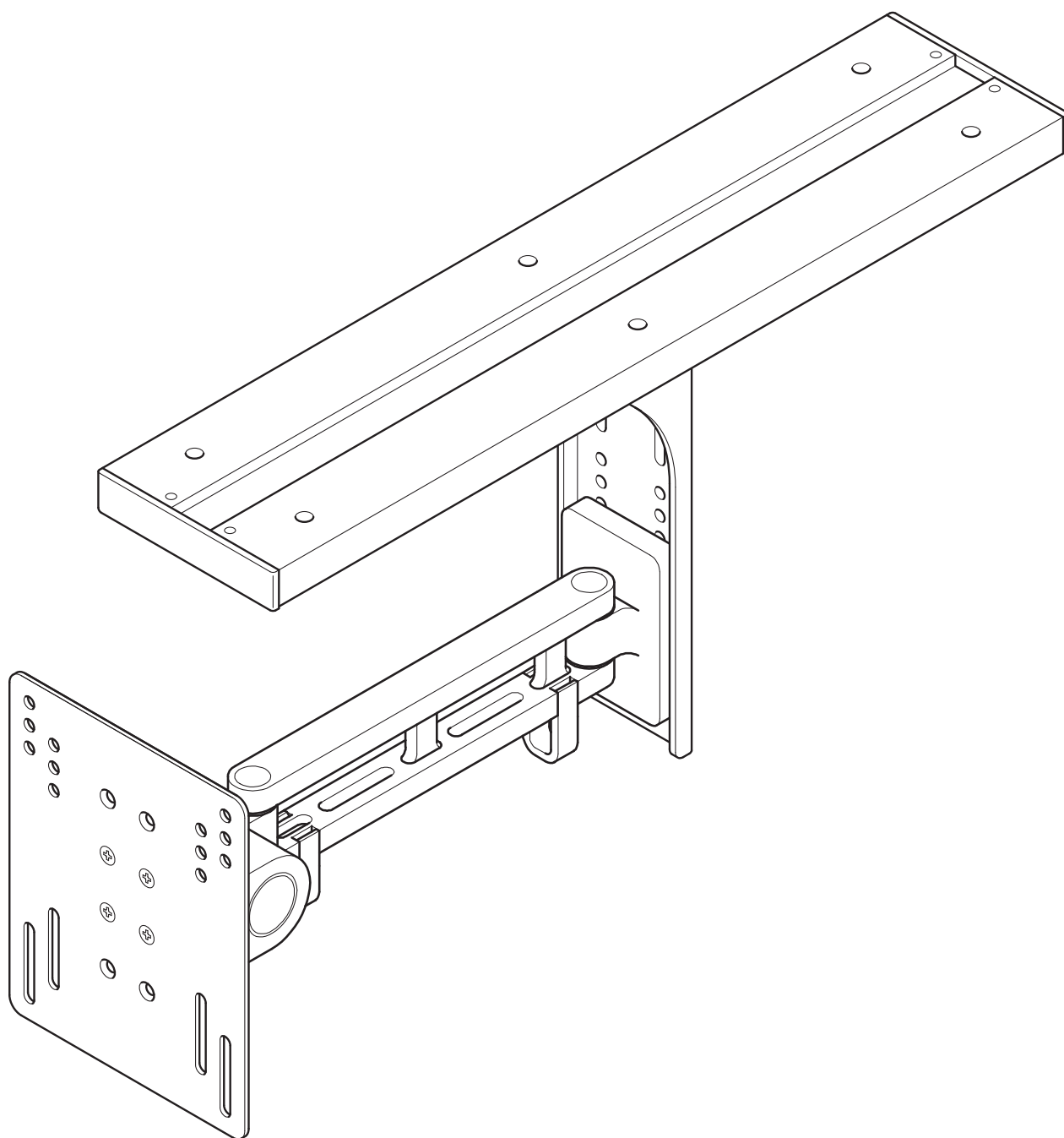
液晶TV用アーム

テレビアーム

天吊型

T-TV-Arm for liquid crystal TV PAT.P.

Tテレビアーム寸法図

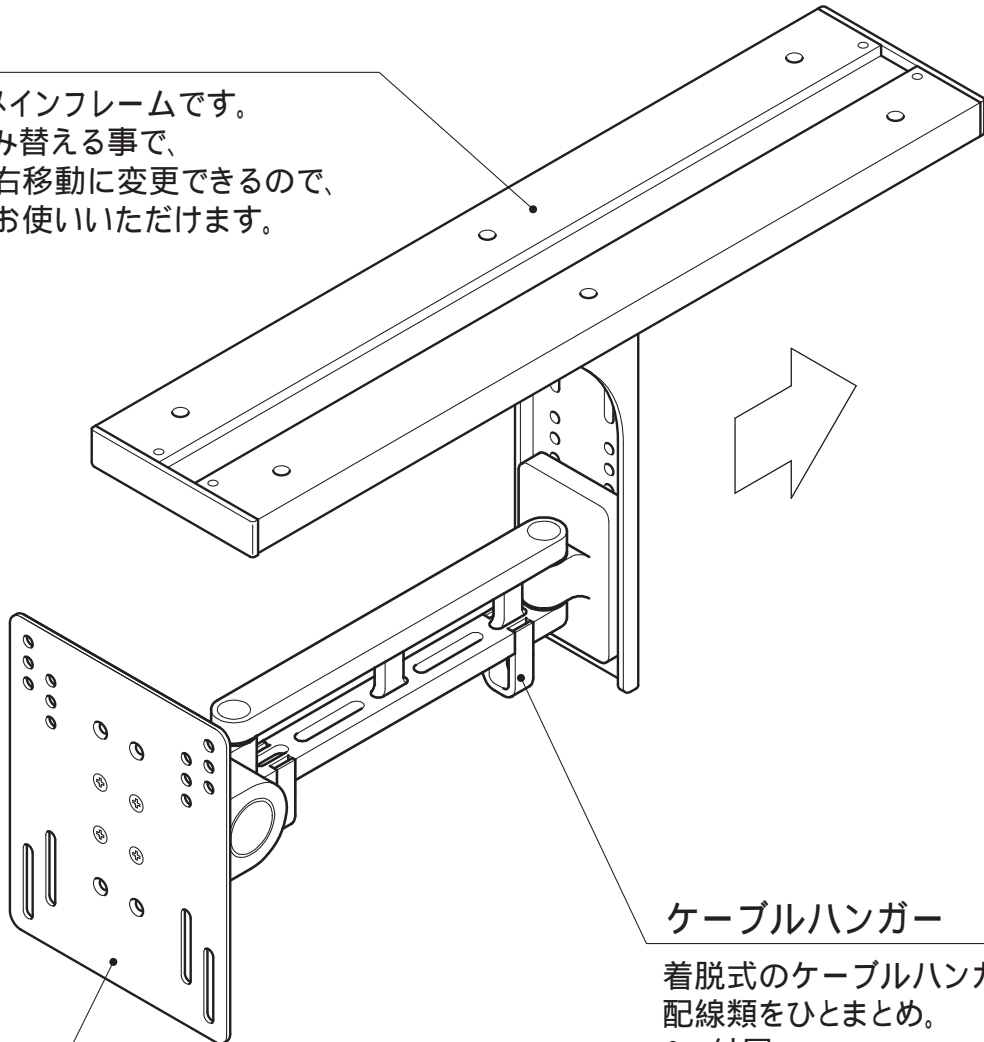


Tテレビアームの各部の名称と機能

耐荷重: 10kg

メインフレーム

天吊りのためのメインフレームです。
構成パーツを組み替える事で、
前後移動から左右移動に変更できるので、
用途に合わせてお使いいただけます。

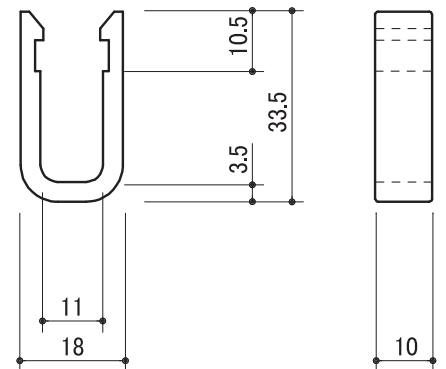


TV側プレート

液晶TVを取り付けるプレートです。

ケーブルハンガー

着脱式のケーブルハンガー。
配線類をひとまとめ。
2ヶ付属。

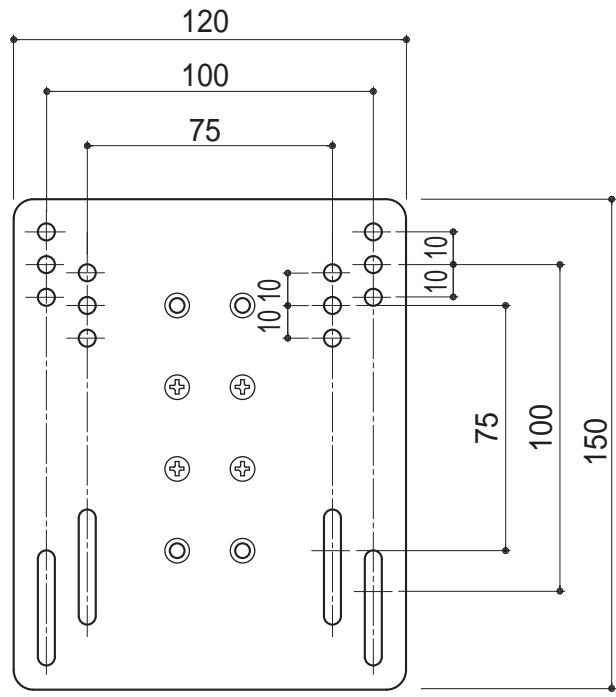


材質

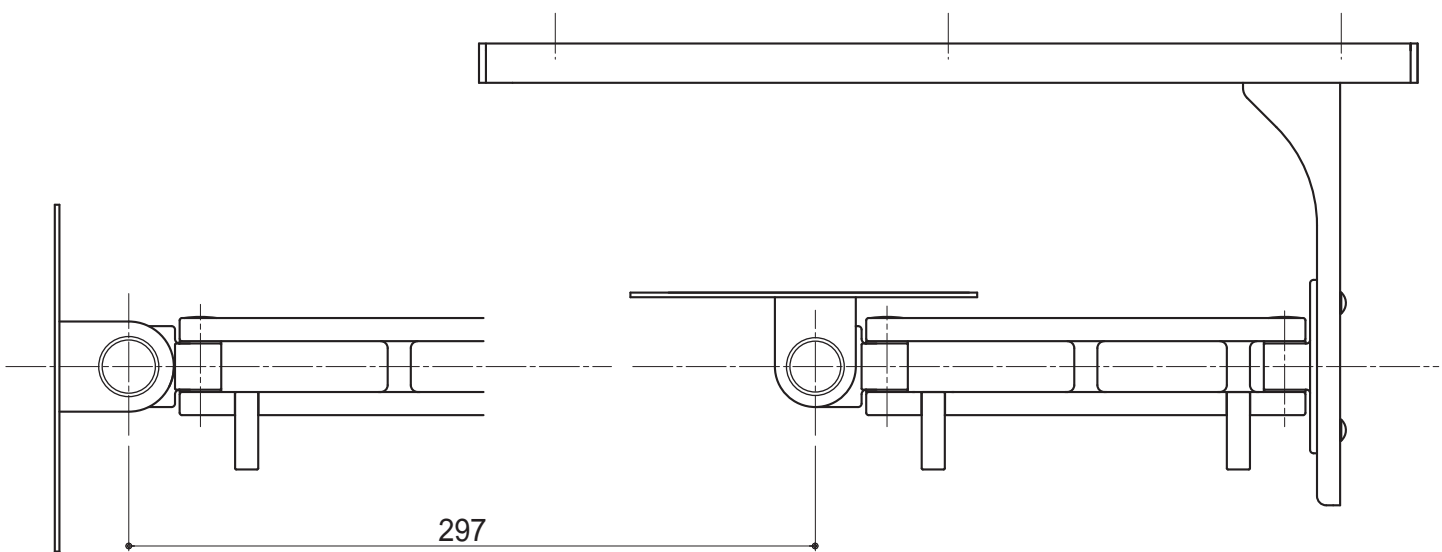
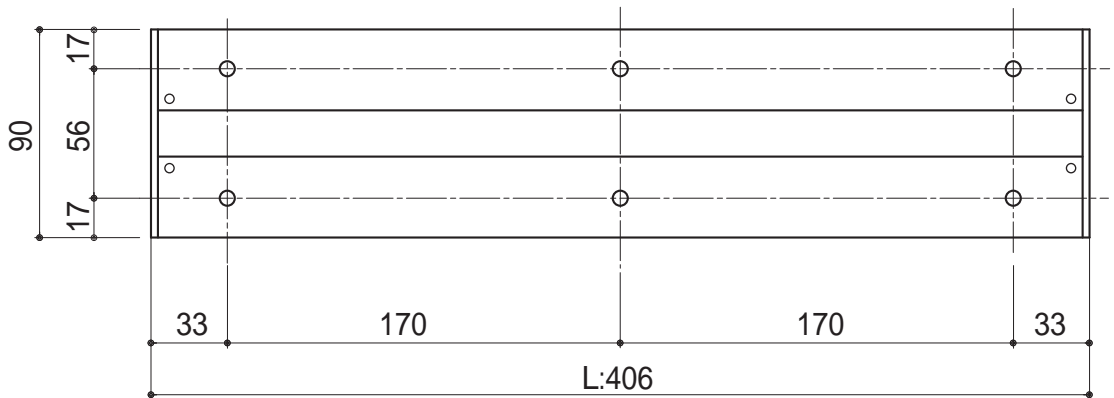
メインフレーム: アルミ押出材
本体: アルミダイカスト
TV側プレート: スチール(SPCC)
ケーブルハンガー: POM

Tテレビアーム寸法図

TV側プレート

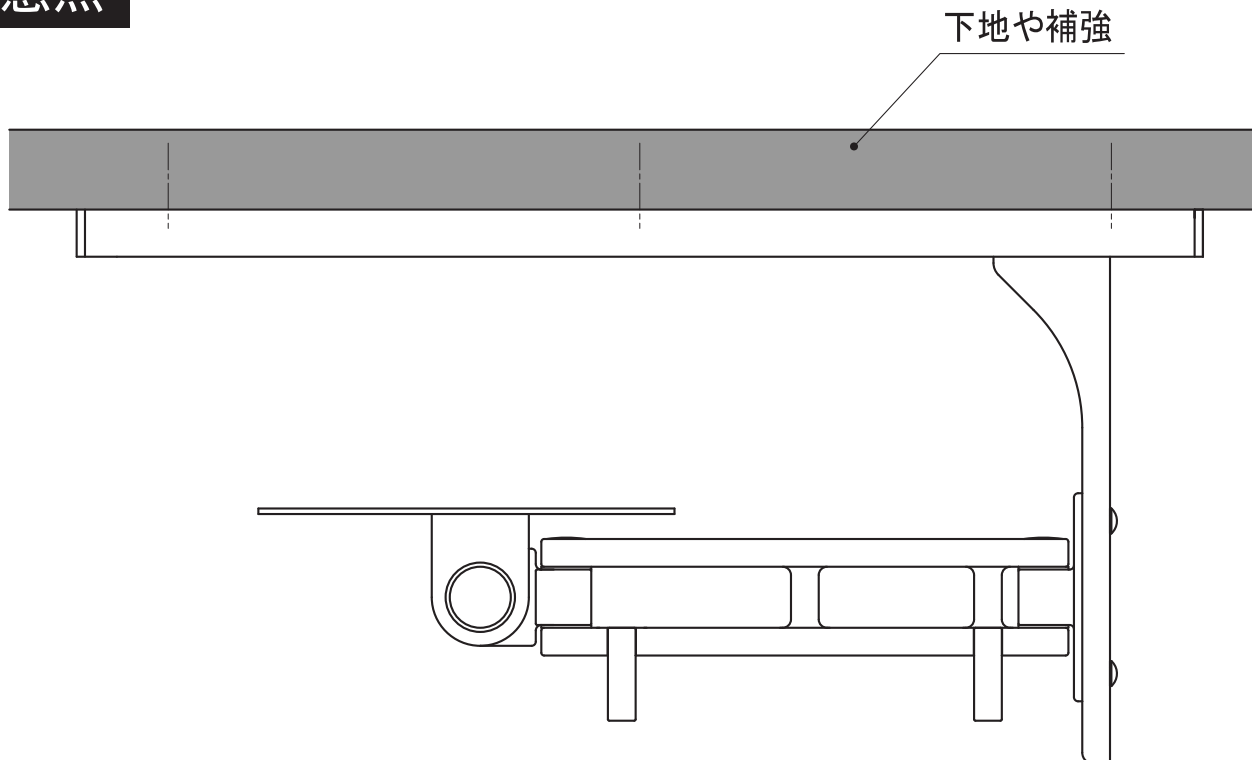


メインフレーム



トラベル距離: 297mm (L-109mm)

注意点

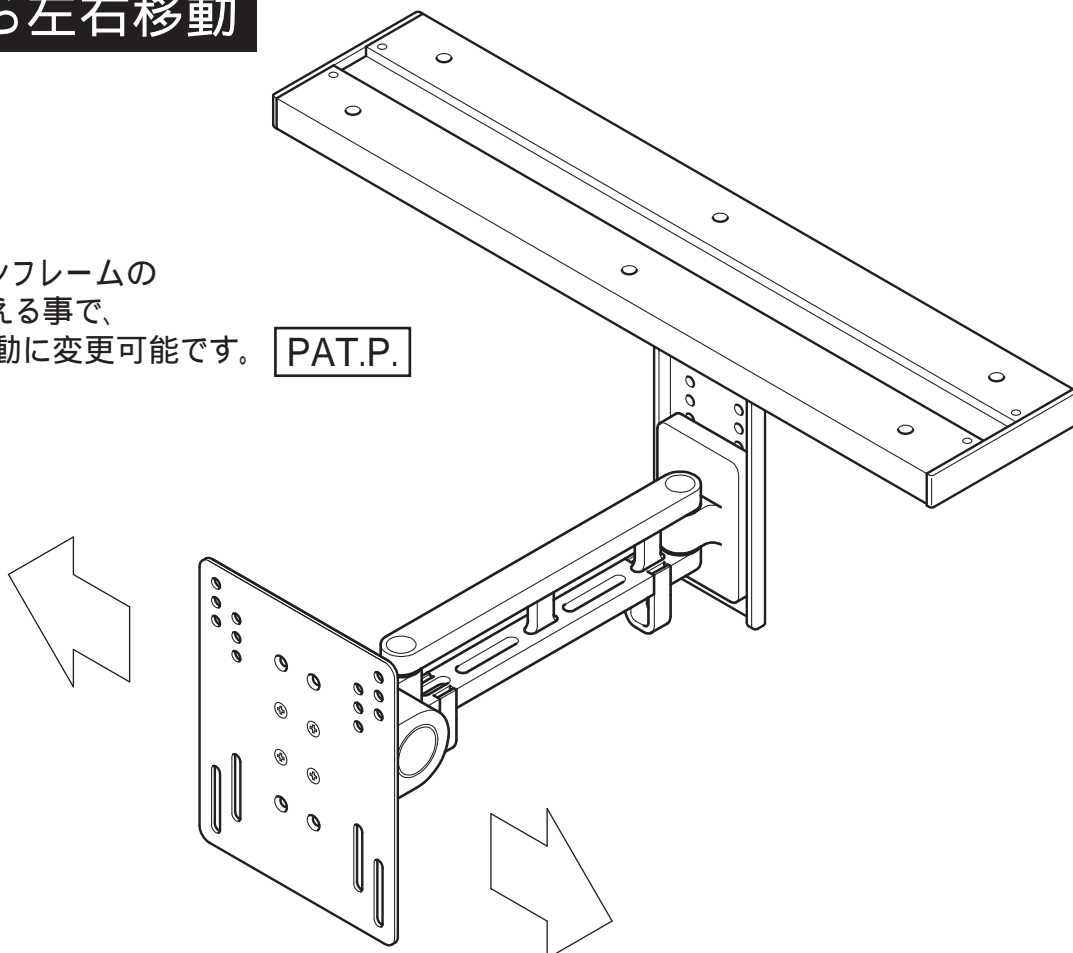


Tテレビアームを取り付ける際は、下地などの強度のある場所を確認し、強度が十分でない場合は、適切な補強を施してから取り付けてください。

前後移動から左右移動

Tテレビアームはメインフレームの構成パーツを組み替える事で、前後移動から左右移動に変更可能です。

PAT.P.



P-3