

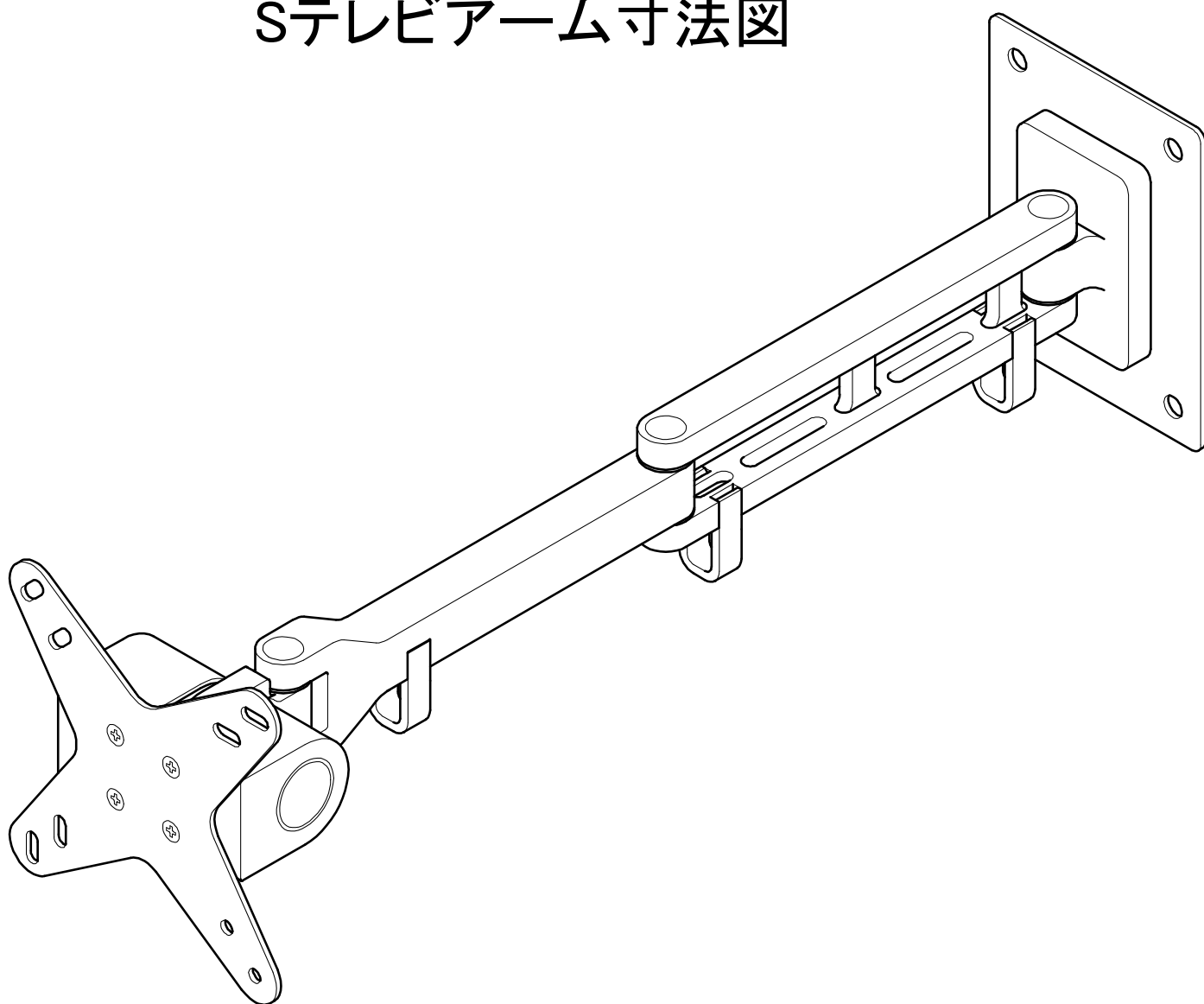
液晶TV用アーム

テレビアーム

一体型

S-TV-Arm for liquid crystal TV

Sテレビアーム寸法図



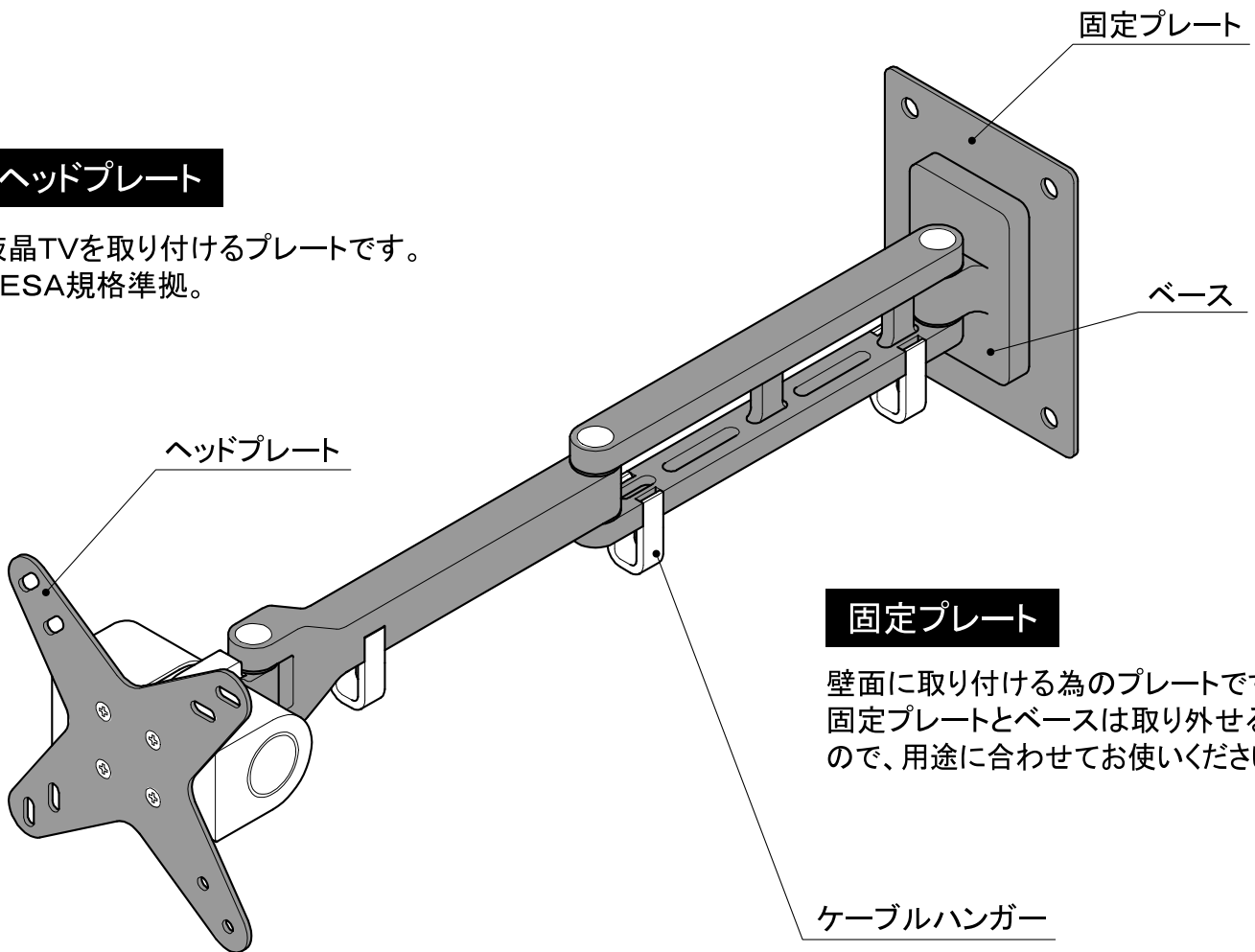
RISE

Sテレビアーム各部の名称と機能

耐荷重: 10kg

ヘッドプレート

液晶TVを取り付けるプレートです。
VESA規格準拠。



固定プレート

壁面に取り付ける為のプレートです。
固定プレートとベースは取り外せる
ので、用途に合わせてお使いください。

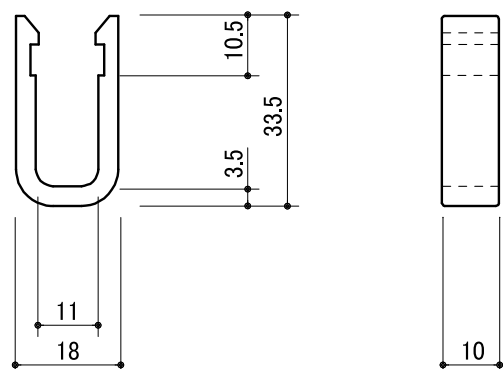
ケーブルハンガー

ケーブルハンガー

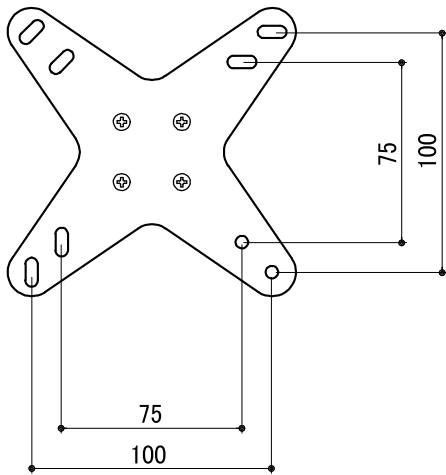
着脱式のケーブルハンガー。
配線類を一まとめ。
3ヶ付属。

材質

- 本体: アルミダイカスト
- ベース: アルミダイカスト
- ヘッドプレート: スチール (SPCC)
- 固定プレート: スチール (SPCC)
- ケーブルハンガー: POM

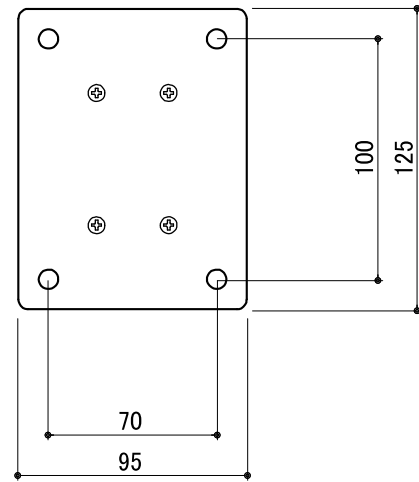


Sテレビアーム寸法図

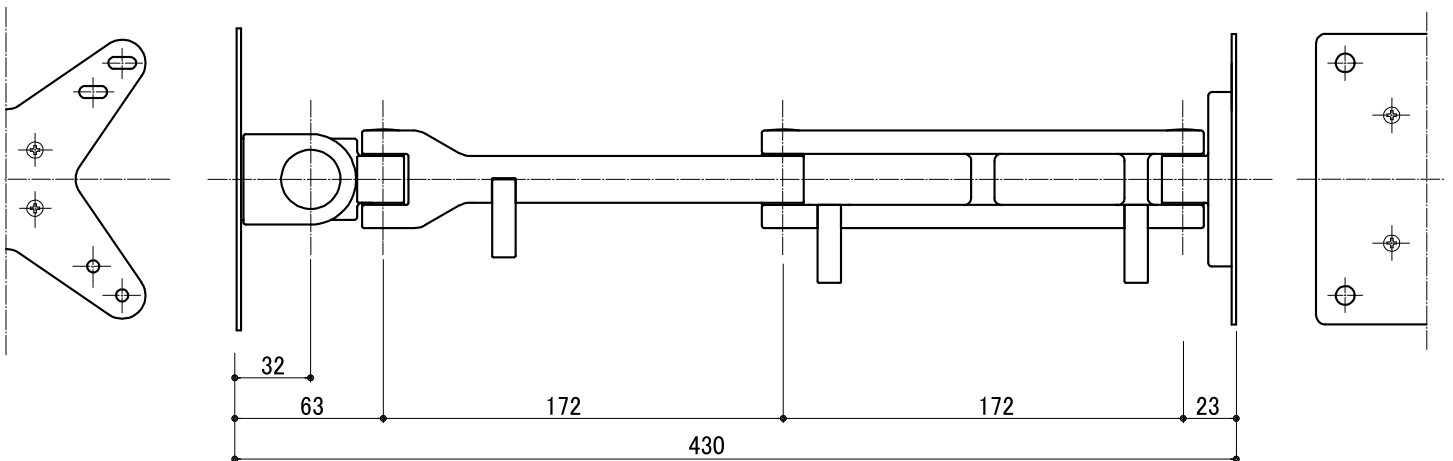
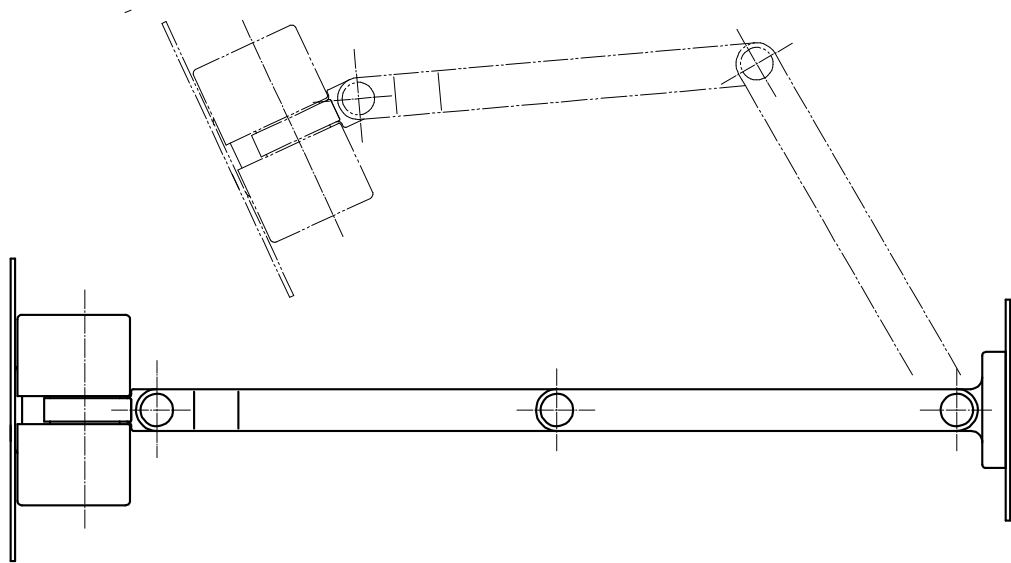


ヘッドプレート

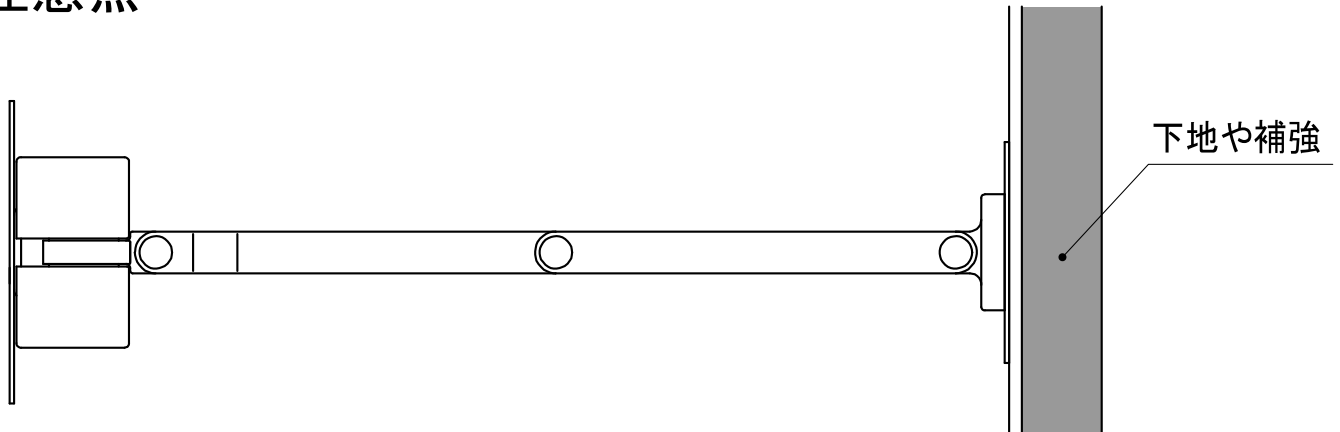
VESA規格準拠



固定プレート

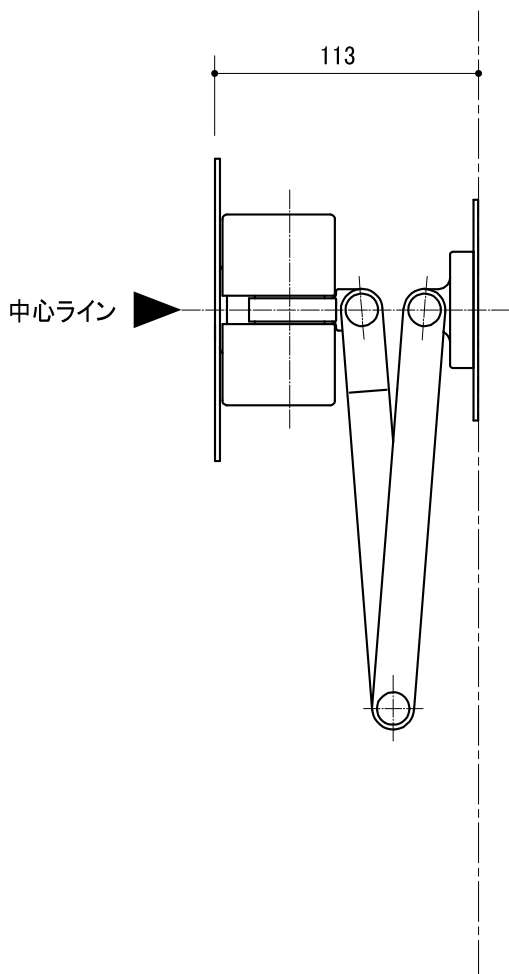


注意点



S-TVアームを取り付ける際は、下地などの強度のある場所を確認し、強度が十分でない場合は適切な補強を施してから取り付けてください。

最小必要寸法(参考値)



スタンド(オプション)

