

RISE SYSTEM
SWING OPEN STAY

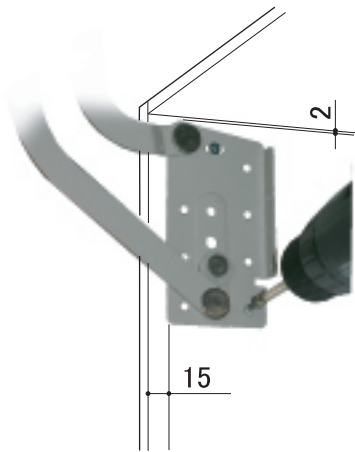
UP **NE-400**

UP **NE-314**

取付手順
取付寸法図
設計ガイド

取付手順 (この手順に従って正しく取付をお願いします。)

- ① キャビネット側基準位置にプレートを取り付けして下さい。
(この時、下方ビス1ヶ所と上方長孔ビス1ヶ所を止めて下さい。)



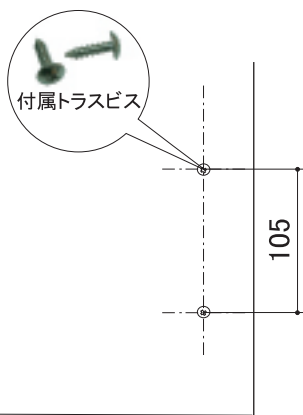
【キャビネット側取付基準位置】
BOX前面より15mm後ろ、上面より2mm下がりの位置が基準となります。

- ② アームを上方に上げた状態で左右アーム連結スタビライザー(別梱包)を専用ビスで連結して下さい。



※スタビライザー(別梱包)はユーザー様にてカットが必要です。
カット寸法: キャビネット内寸(W寸)-84mmです。

- ③ 扉裏に基準位置に従って付属トラスビス(4×15)を仮打ちし、扉側プレートのカギ穴に引っ掛けて完全にビス止めして下さい。(この時固定用ビスを必ず打って下さい。)



基準位置にトラスビスを
仮打ちして下さい。

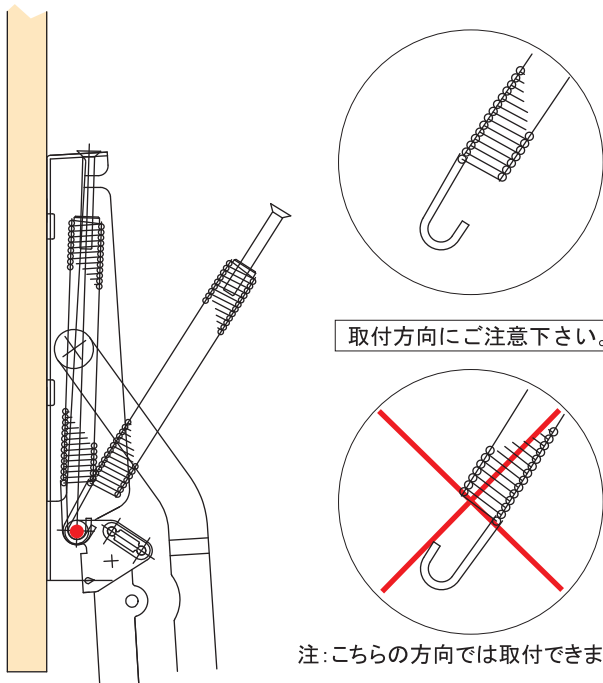


扉吊り後トラスビスを
増し締めして下さい。



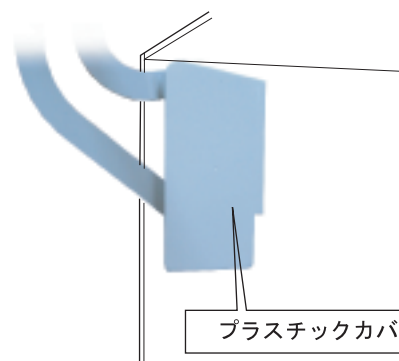
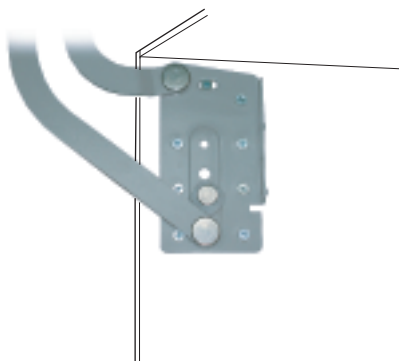
※固定ビスを打って下さい

- ④ バネを扉裏のバネ用軸に図の様な方向で引っ掛け取り付けして下さい。
 (注:この時バネの取り付けは向きの指定がありますので図を確認して下さい。)



※ バネの調整方法・・・扉を上上げた時に落ちない程度の強さに調整して下さい。

- ⑤ 扉の開閉を確認後、本体側板のビスを全て打ち完全取り付け後、本体側板にプラスチックカバーを取り付けて完了となります。



スイングオープンスター NE- 400/314 UP の構成

- スイングオープンスター金具左右1セット
 付属:スプリング・扉側プレート用トラスビス(4本入)
- スタビライザー:別売品となります
 定尺:L=2480mmをご用意しています。
 必要な長さにカットしてご使用下さい。
- スタビライザー取付専用ビス:別売品となります。
- ⊕ サラ4×28 専用ビス×4本入

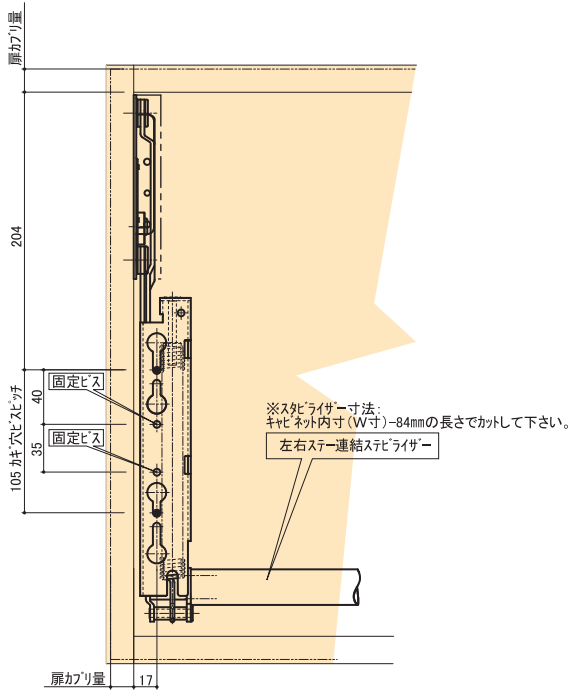
UP
NE-400

取付寸法図

扉側プレート取付寸法

扉側プレート取付ビス位置、左右寸法の割り出し方：
扉外形(左)(右)より 扉カブリ量+17mm

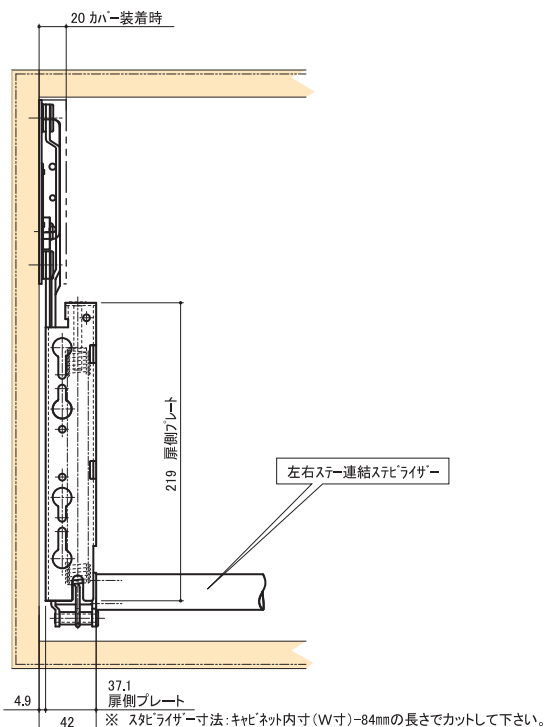
扉側プレート取付ビス位置、上下寸法の割り出し方：
扉外形(上)より 扉カブリ量+204mm+105mm



NE-400 UPはアジャスター調整により扉の移動距離を調整する事が可能です

○	扉移動距離：≒443mm	○を基準とした場合 0mm
⊗	扉移動距離：≒434mm	
▽	扉移動距離：≒425mm	

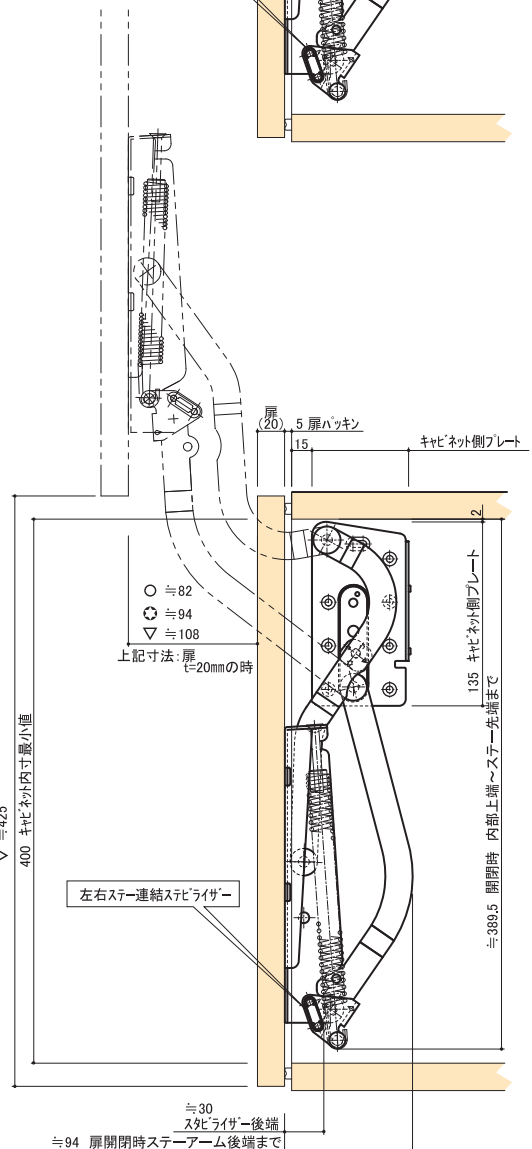
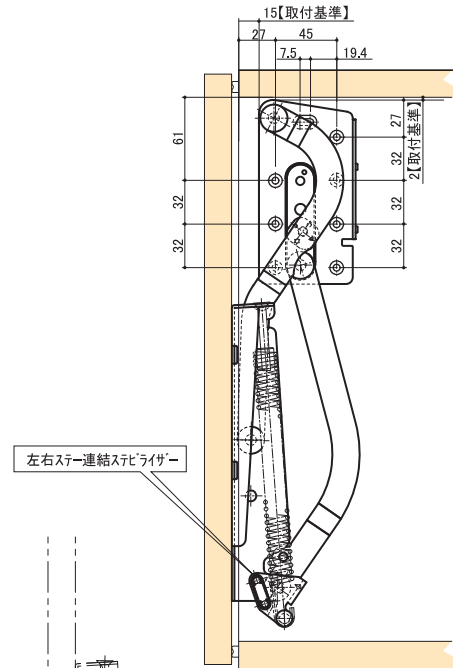
上がる
下がる



キャビネット側プレート取付寸法

キャビネット側プレート取付位置

キャビネットBOX前面より15mm後ろ、
上面より2mm下がりの位置が基準位置となります。

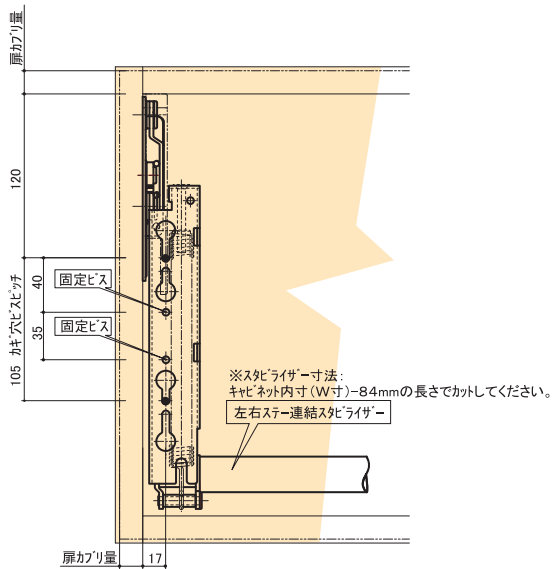


取付寸法図

扉側プレート取付寸法

扉側プレート取付ビス位置、左右寸法の割り出し方:
扉外形(左)(右)より 扉カブリ量+17mm

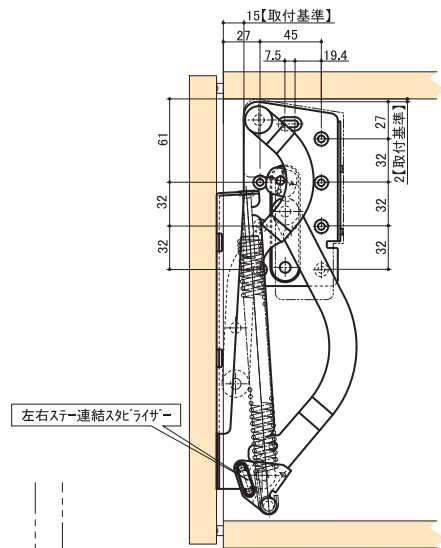
扉側プレート取付ビス位置、上下寸法の割り出し方:
扉外形(上)より 扉カブリ量+120mm+105mm



キャビネット側プレート取付寸法

キャビネット側プレート取付位置

キャビネットBOX前面より15mm後ろ、
上面より2mm下がりの位置が基準位置となります。



NE-314 UPはアジャスター調整により扉の移動距離を調整することが可能です

○	扉移動距離: ≒ 350mm
⊗	扉移動距離: ≒ 338mm
▽	扉移動距離: ≒ 323mm

