

RISE SYSTEM
SWING OPEN STAY

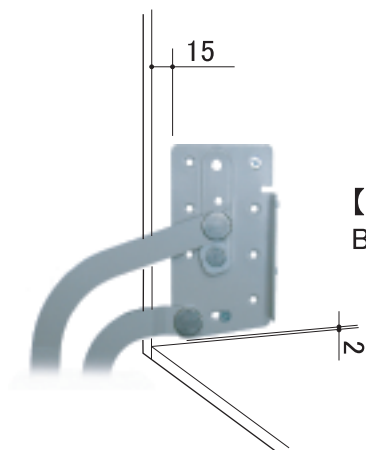
DOWN NE-400

DOWN NE-314

取付手順
取付寸法図
設計ガイド

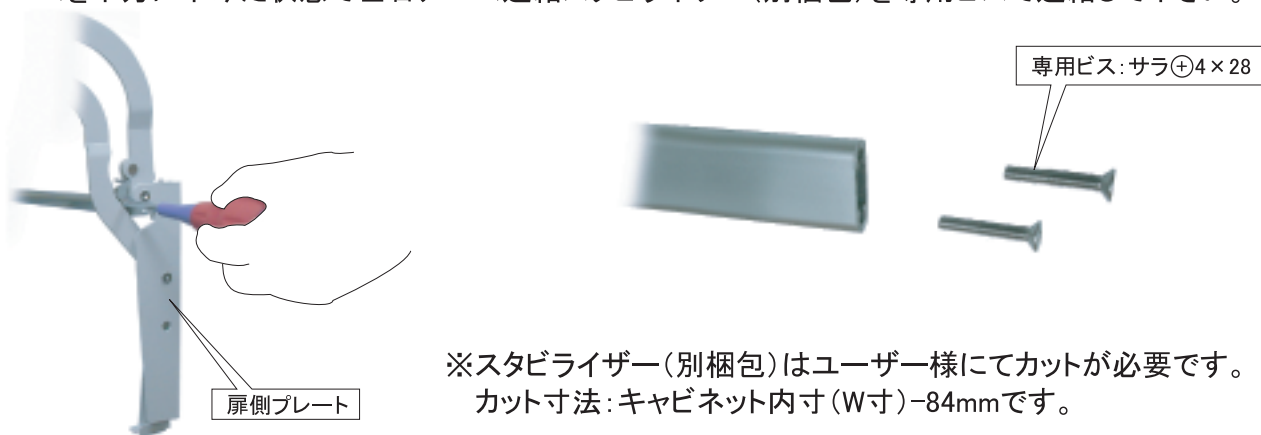
取付手順 (この手順に従って正しく取付をお願いします。)

- ① キャビネット側基準位置にプレートを仮取付して下さい。
(この時、上方ビス1ヶ所と下方長孔ビス1ヶ所を止めて下さい。)



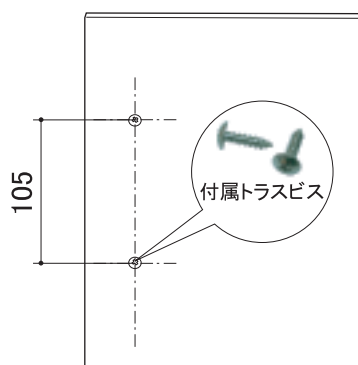
【キャビネット側取付基準位置】
BOX前面より15mm後ろ、地板面より2mm上がりの位置が基準となります。

- ② アームを下方に下げた状態で左右アーム連結スタビライザー(別梱包)を専用ビスで連結して下さい。

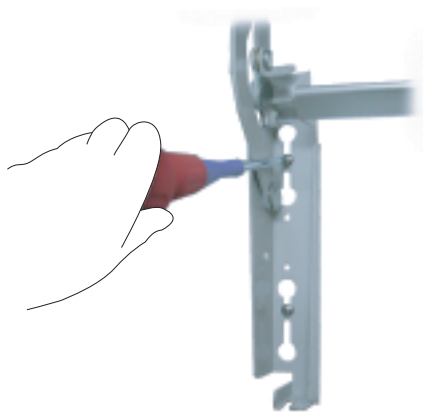


※スタビライザー(別梱包)はユーザー様にてカットが必要です。
カット寸法: キャビネット内寸(W寸)-84mmです。

- ③ 扉裏に基準位置に従って付属トラスビス(4×15)を仮打ちし、扉側プレートのカギ穴に引っ掛けて完全にビス止めして下さい。(この時固定用ビスを必ず打って下さい。)



基準位置にトラスビスを
仮打ちして下さい。

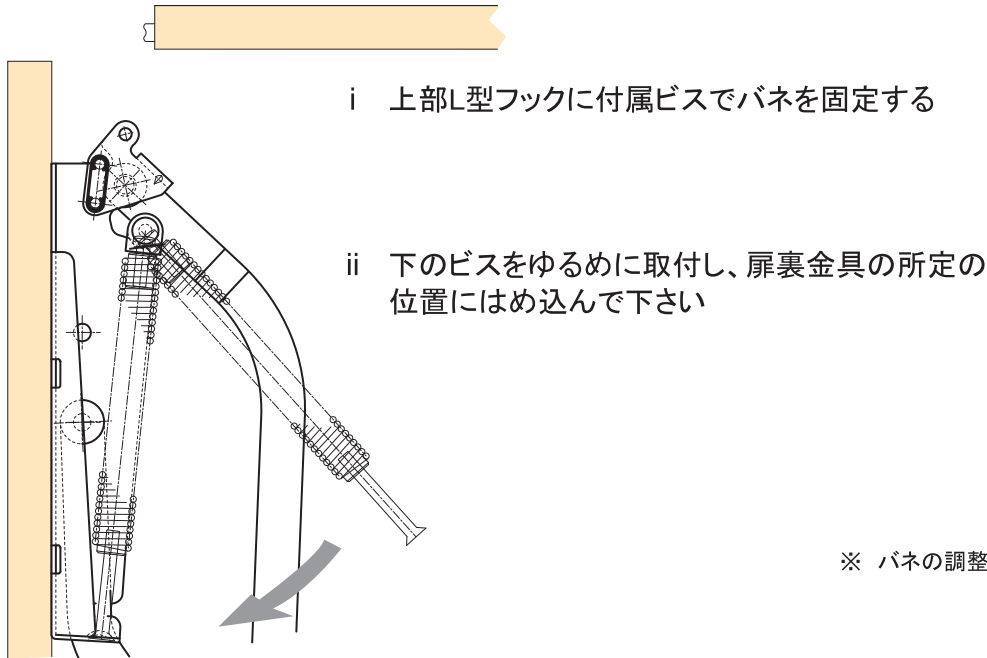


扉吊り後トラスビスを
増し締めして下さい。



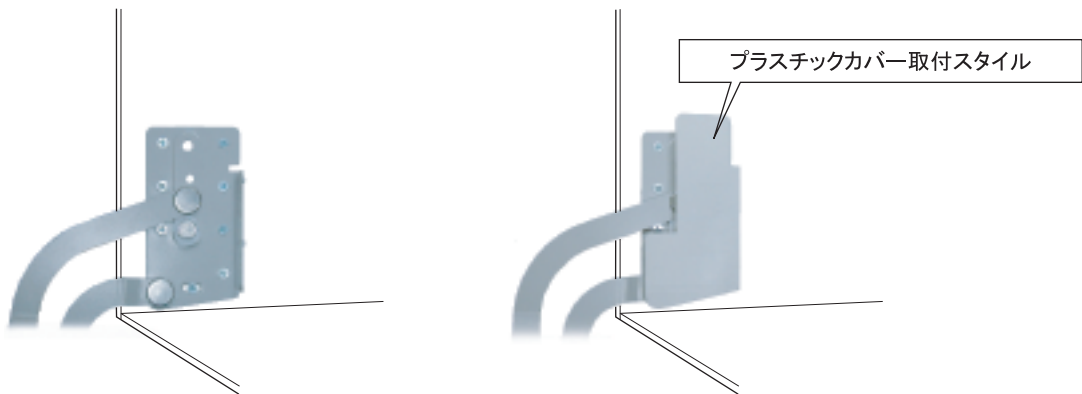
固定ビスを打って下さい

④ バネを扉裏のバネ用軸に図のように取付して下さい。



※ バネの調整方法・・・扉を閉じた時に開かない程度の強さに調整して下さい。

⑤ 扉の開閉を確認後、本体側板のビスを全て打ち完全取り付け後、本体側板にプラスチックカバーを取り付けて完了となります。



スイングオープンスター NE-400/314DOWNの構成

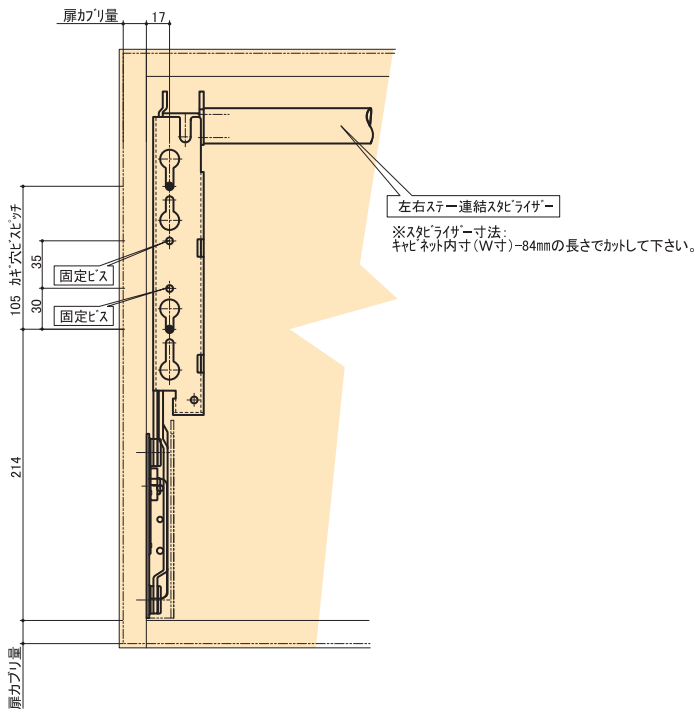
- スイングオープンスター金具左右1セット
 付属: スプリング・扉側プレート用トラスビス(4本入)
- スタビライザー: 別売品となります
 定尺: L=2480mmをご用意しています。
 必要な長さにカットしてご使用下さい。
- スタビライザー取付専用ビス: 別売品となります。
 ⊕ サラ4×28 専用ビス×4本入

取付寸法図

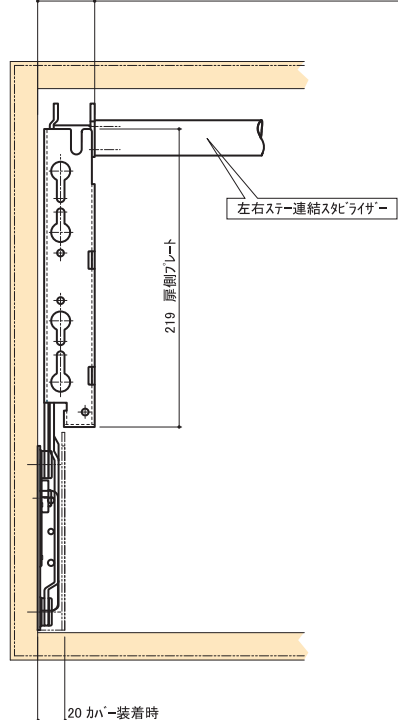
扉側プレート取付寸法

扉側プレート取付ビス位置、左右寸法の割り出し方:
扉外形(左)(右)より 扉カブリ量+17mm

扉側プレート取付ビス位置、上下寸法の割り出し方:
扉外形(下)より 扉カブリ量+214mm+105mm



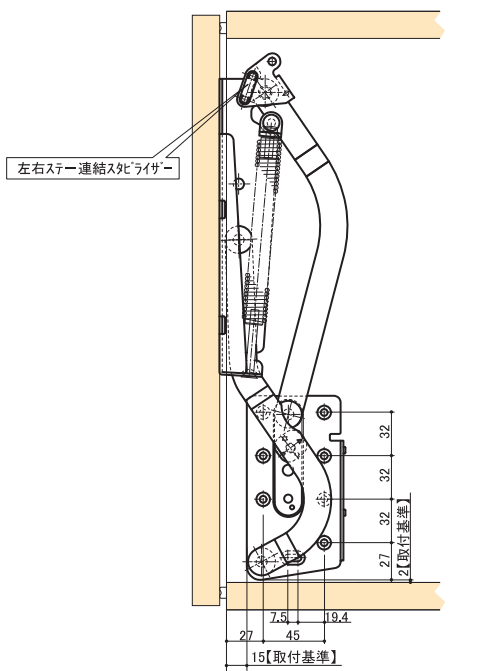
※スライザ寸法: キャビネット内寸(W寸)-84mmの長さでカットしてください。



キャビネット側プレート取付寸法

キャビネット側プレート取付位置

キャビネットBOX前面より15mm後ろ、
地板面より2mm上がりの位置が基準位置となります。

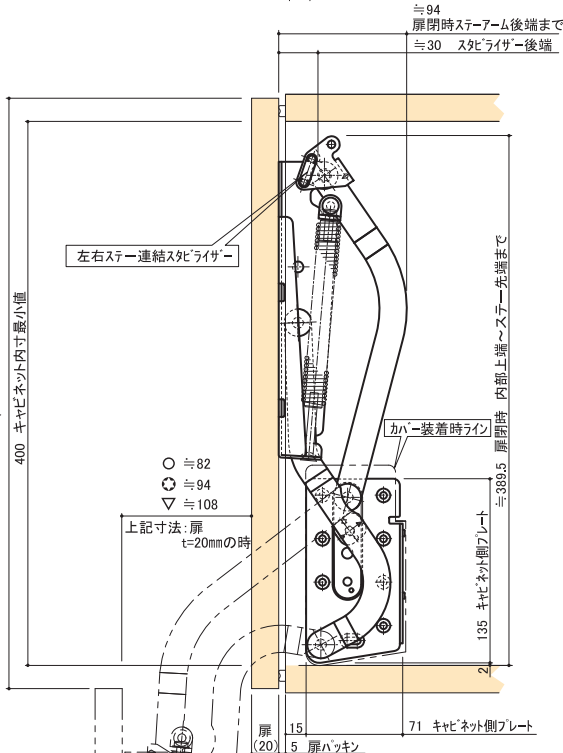


○ ≒ 443 扉移動距離
⊗ ≒ 434 扉移動距離
▽ ≒ 425 扉移動距離

400 キャビネット内寸最小値

○ ≒ 82
⊗ ≒ 94
▽ ≒ 108

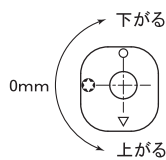
上記寸法: 扉
±20mmの時



NE-400 DOWNはアジャスター調整により扉の移動距離を調整する事が可能です。

○	扉移動距離: ≒ 443mm
⊗	扉移動距離: ≒ 434mm
▽	扉移動距離: ≒ 425mm

⊗を基準とした場合 0mm

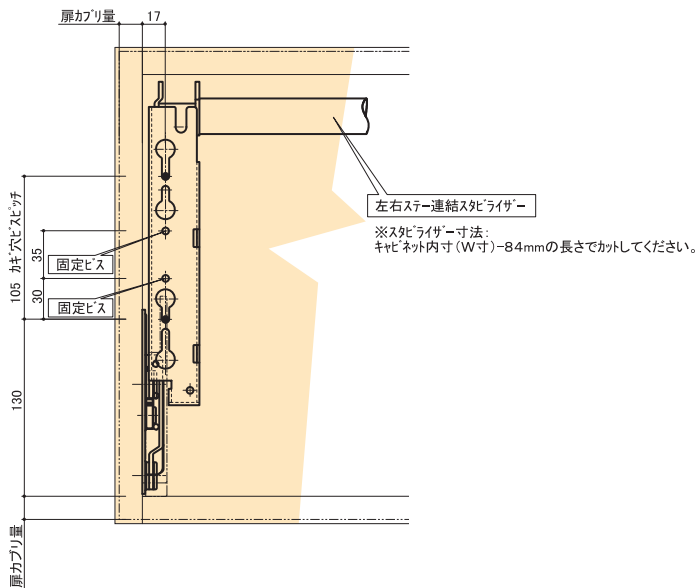


取付寸法図

扉側プレート取付寸法

扉側プレート取付ビス位置、左右寸法の割り出し方：
扉外形(左)(右)より 扉カブリ量+17mm

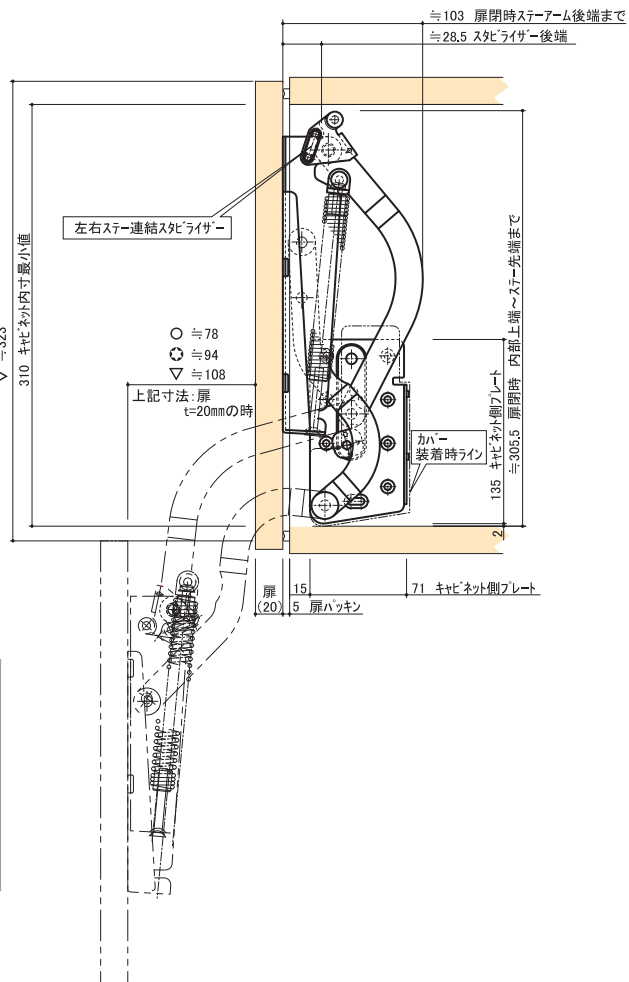
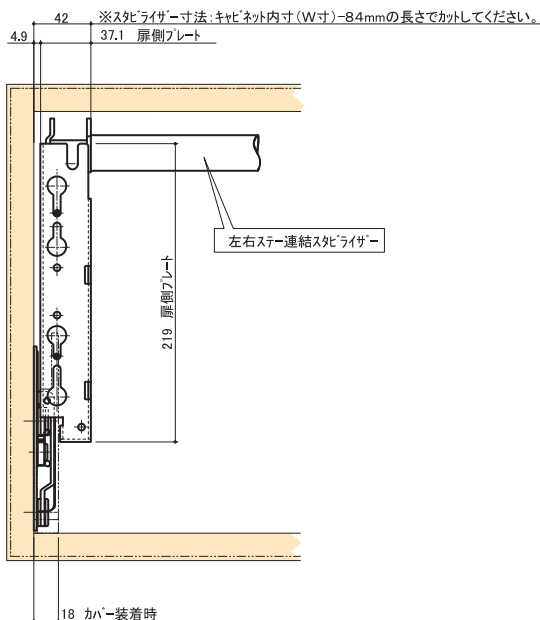
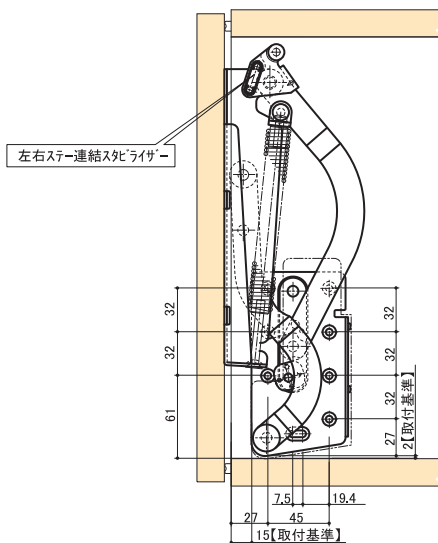
扉側プレート取付ビス位置、上下寸法の割り出し方：
扉外形(下)より 扉カブリ量+130mm+105mm



キャビネット側プレート取付寸法

キャビネット側プレート取付位置

キャビネットBOX前面より15mm後ろ、
地板面より2mm上がりの位置が基準位置となります。



NE-314 DOWNはアジャスター調整により扉の移動距離を調整する事が可能です。

○	扉移動距離: ≒350mm
⊗	扉移動距離: ≒338mm
▽	扉移動距離: ≒323mm

⊗を基準とした場合

0mm

