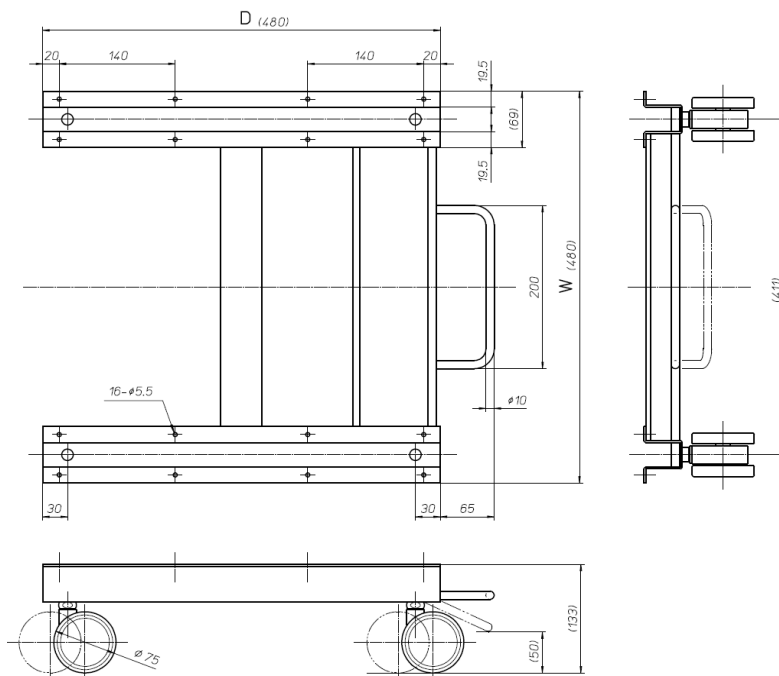
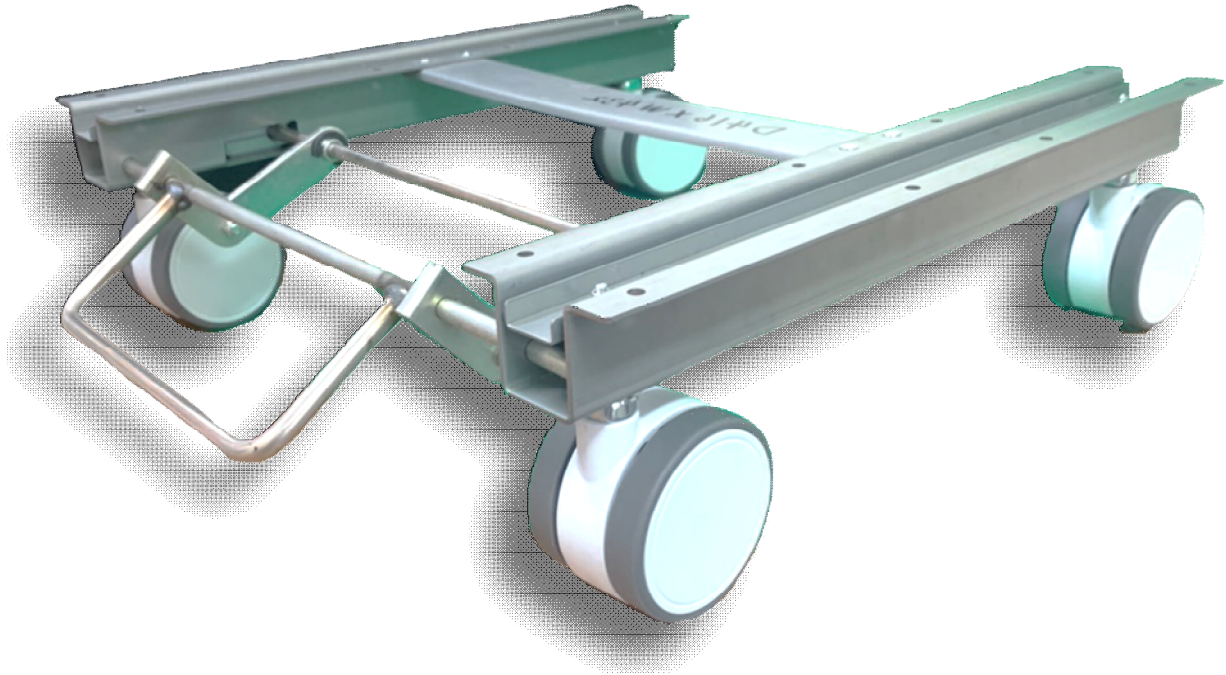


四点ロックキャスター

丈夫な鋼製フレーム付きの家具用4点ロックキャスター装置です。
 特別な木部の加工は不要で、16本のビスで取り付けられます。
 キャスターは静音性が高くフローアに優しいエラストマー樹脂を採用しています。
 幅と奥行きはご注文に応じて対応が可能です。



- ・耐荷重：150kg
- ・材質
 本体：亜鉛メッキ鋼板 ほか
 キャスター：ナイロン樹脂
 タイヤ：エラストマー樹脂
- ・推奨取り付けビス
 4.0バインド/トラス頭タッピングビス
 (ビスは付属していません)

・図の幅Wと奥行きDは例です。ご希望寸法でお問い合わせください。

幅W：min 290 ~ 1,000 / 奥行D：min 290 ~ 1,000 (mm)

・本品は屋内専用品です。屋外で使用しないでください。

RISE 株式会社 ライズ

本社 〒547-0006 大阪市平野区加美正覚寺4-5-8
 TEL: 06-6793-0846(代表) FAX: 06-6794-1522

関東営業所 〒271-0064 千葉県松戸市上本郷894-4 北松戸マンション305号
 TEL: 047-393-8608 FAX: 047-393-8609

E-Mail: info@e-risesystem.com
 HP: e-risesystem.com