

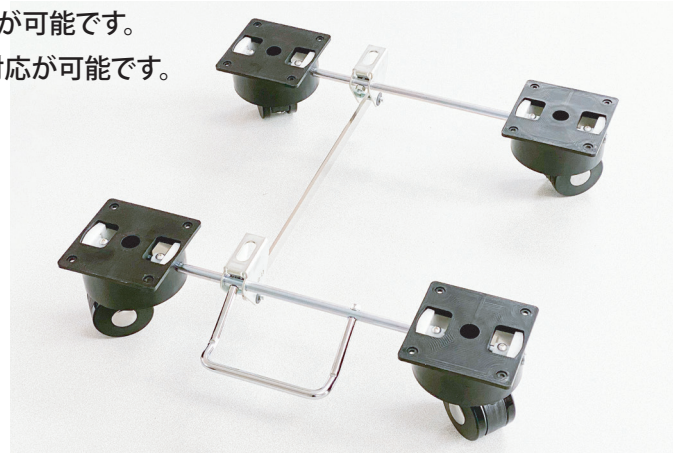


製品特徴

- 特別な木部加工が不要な面付け式。16本の木ネジで取り付けられます。
- レバーを「踏み込んでロック」「蹴り上げて解除」の簡単操作です。
- ロック時に双輪は固定されキャスター軸は回転する、転倒しにくい構造です。
- キャスターだけを簡単に交換することが可能です。
- 連結バーの長さを変えることで寸法対応が可能です。
- 故障が少ないシンプルな構造です。

<用途>

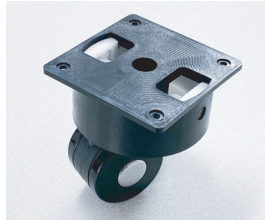
- 床頭台などの医療施設用移動家具に
- 教育施設や店舗などの移動家具に



QL-001 交換キャスター



QL-006 補助輪

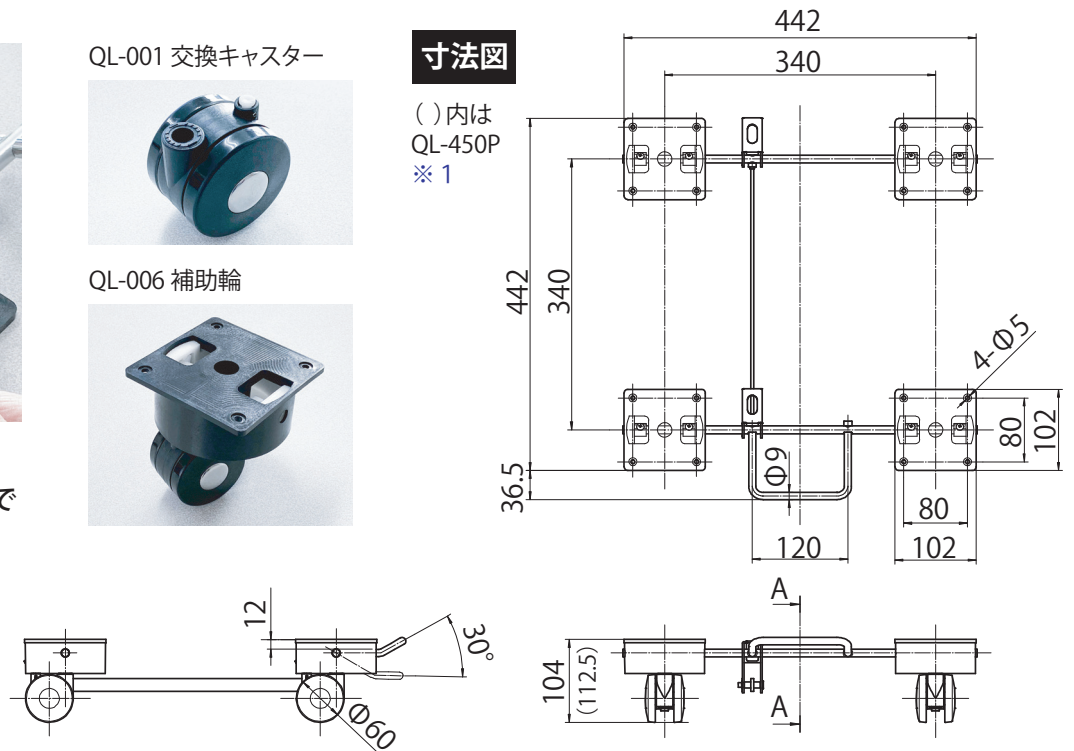


<交換要領>

キャスターはEリングの着脱だけで簡単に交換できます

寸法図

()内は
QL-450P
※1



【振動試験】



阪神大震災(震度6.41)相当で振動試験
家具(総重量:約83kg)は移動するも転倒せず
家具付き JIS S 1017 引用試験
~大阪府立産業技術総合研究所



【耐荷重性試験】(破壊試験)

11,720N (1,195kgf)で荷重降伏
~一般財団法人
日本文化用品安全試験所



【走行試験】

60kg付加で2,000m走行異常なし
~社内試験