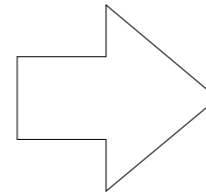
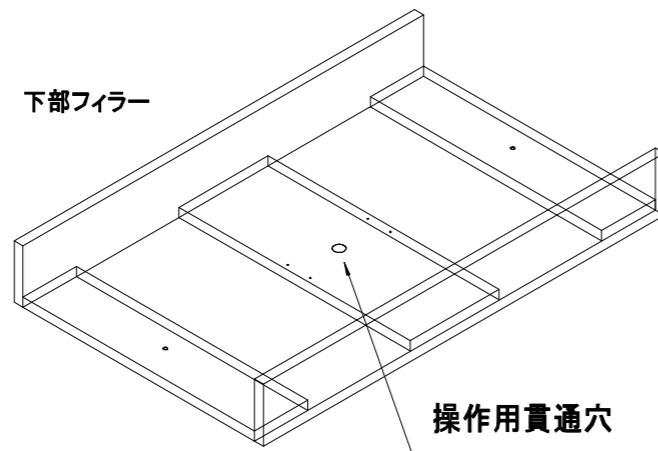
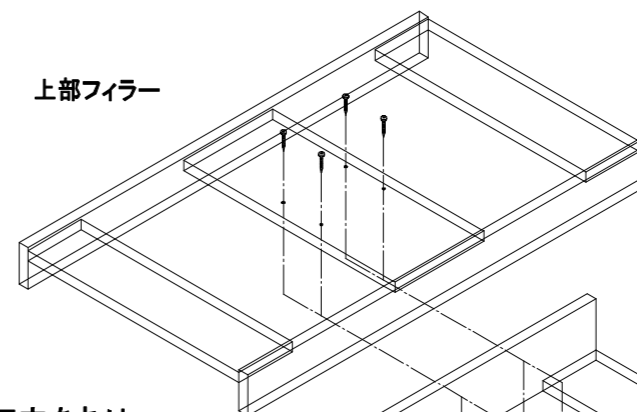
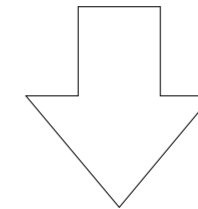
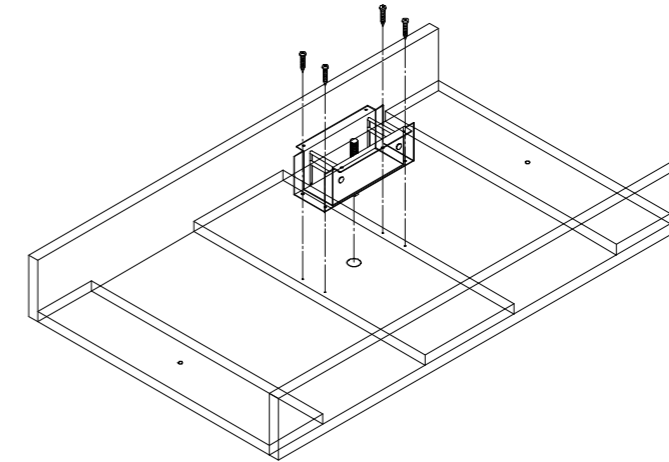


上部フィルター昇降装置の取付け手順

下部フィルターにフィルター装置取付用下穴をあけます
操作用貫通穴はφ22です



下部フィルターの下穴に合わせてフィルター装置をビス止めします



上部フィルターにも下穴をあけ
フィルター装置と固定します

