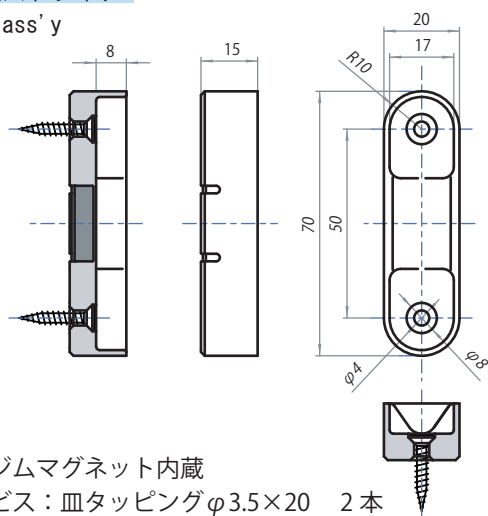


床面にレールを設置しない
上吊引戸に使用します。
風などで閉めた戸が
フラついたり、ガタついたり
するのを抑えます。
ネオジウムマグネット内蔵で
扉を正常な位置に
保持しやすくなっています。
マウント、本体は
木部を掘り込んで取付します。

建具側ストライク

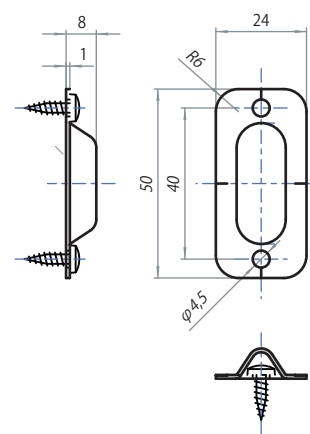
MAD11 ass'y



ネオジウムマグネット内蔵
使用ビス：皿タッピング $\phi 3.5 \times 20$ 2本

枠側マウント

MAD12



使用ビス：バインドタッピング $\phi 3.5 \times 12$ 2本

木部の加工寸法 (参考)

