

LARGO S50

-250/-350/-450

木製引出し用セット

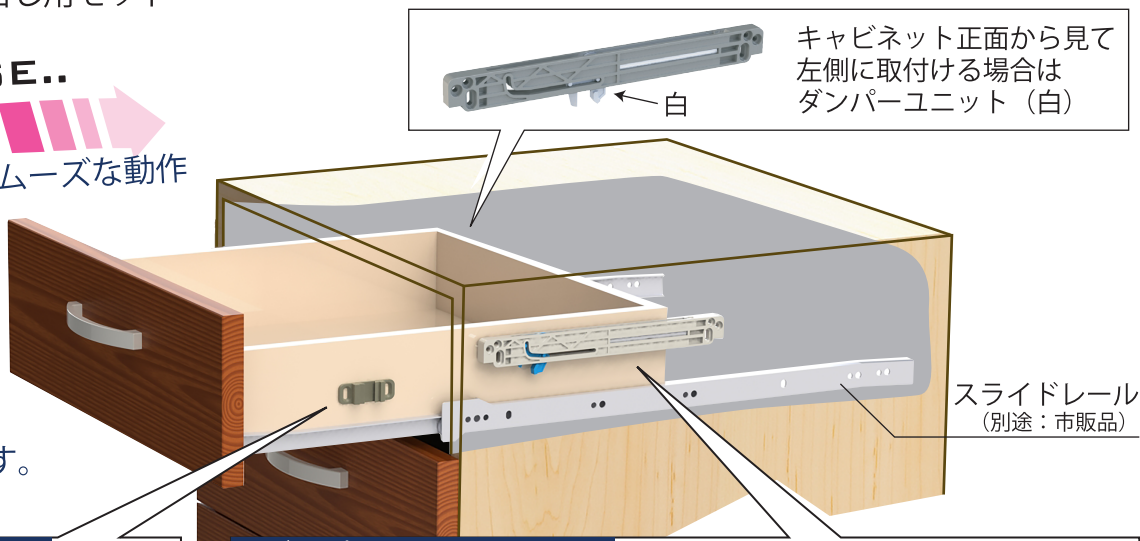
オイルダンパー採用のダンパーユニットです。

引き出しに後付け可能。ダンパー付引出しとしてお使いいただけます。左右どちらかの側面に取付けてください。

SOFT CLOSE..

跳ね返りのないスムーズな動作

引出しが閉まる時の衝撃がなく、ゆっくりと閉まります。



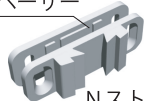
ストライク

引き出し側に取付けます



Nストライク

スペーサー

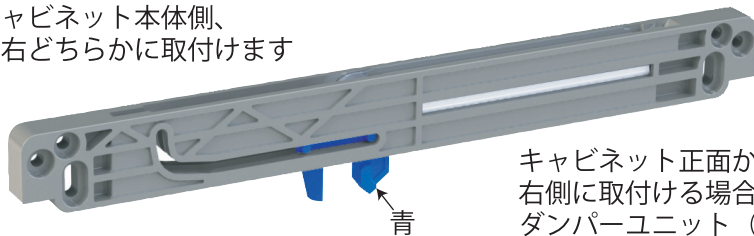


Nストライク

レールスペースに合わせてスペーサーで調節します

ダンパーユニット

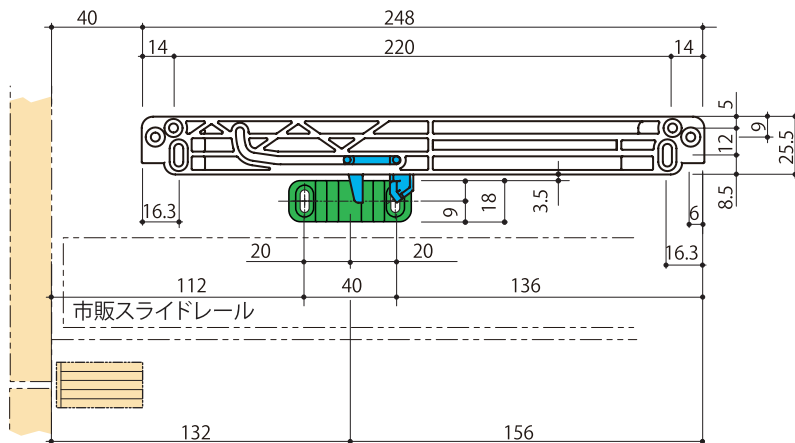
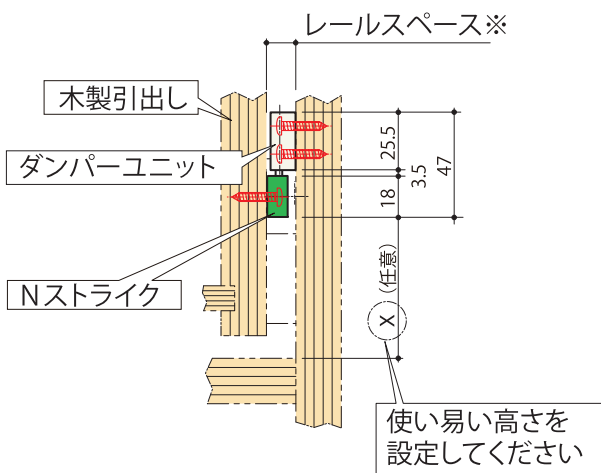
キャビネット本体側、左右どちらかに取付けます



キャビネット正面から見て右側に取付ける場合はダンパーユニット（青）

取付寸法図

キャビネット本体側、左右どちらかに取付けます
従来通りの取付寸法で関連部品もそのまま使用できます



レールスペース	13mm	16mm	19mm	20mm	23mm
スペーサー	なし	3mm用	3mm用×2枚	7mm用	3mm用+7mm用

	引き込みバネ強さ	対応引出し寸法(W) ※片側1箇所取付
LARGO S50-250	250g	W450mmまで
LARGO S50-350	350g	W500mmまで
LARGO S50-450	450g	W900mmまで