

LARGO S50

-250/-350/-450

システム引出し用セット

オイルダンパー採用のダンパーユニットです。

引き出しに後付け可能。ダンパー付き引出しとしてお使いいただけます。左右どちらかの側面に取付けてください。

SOFT CLOSE..

跳ね返りのないスムーズな動作

引出しが閉まる時の衝撃がなく
ゆっくりと閉まります。

ストライク (選べる2種類)

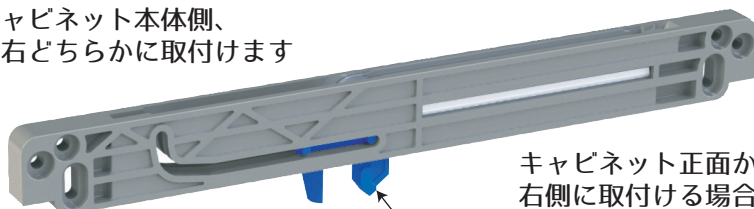
引き出し側に取り付けます



Lアングルストライク Fストライク

ダンパーユニット

キャビネット本体側、
左右どちらかに取付けます

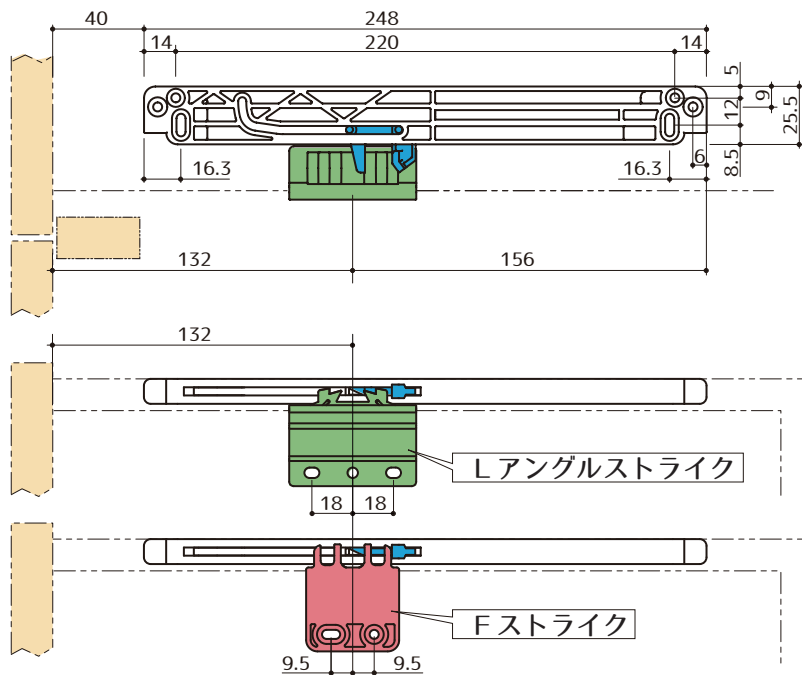
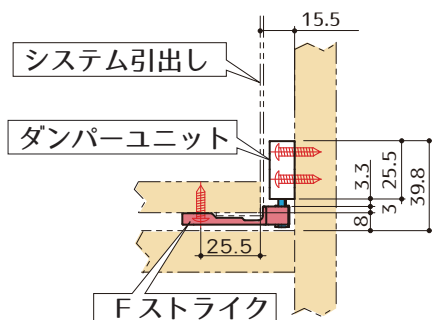
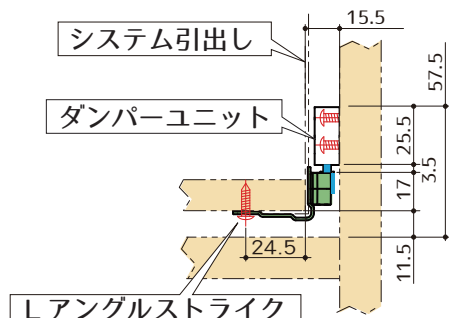


キャビネット正面から見て
右側に取り付ける場合は
ダンパーユニット (青)

スライドレール
(別途：市販品)

取付寸法図

キャビネット本体側、左右どちらかに取付けます
従来通りの取付寸法で関連部品もそのまま使用できます



	引き込みバネ強さ	対応引出し寸法 (W) ※片側1箇所取付
LARGO S50-250	250 g	W450mmまで
LARGO S50-350	350 g	W500mmまで
LARGO S50-450	450 g	W900mmまで